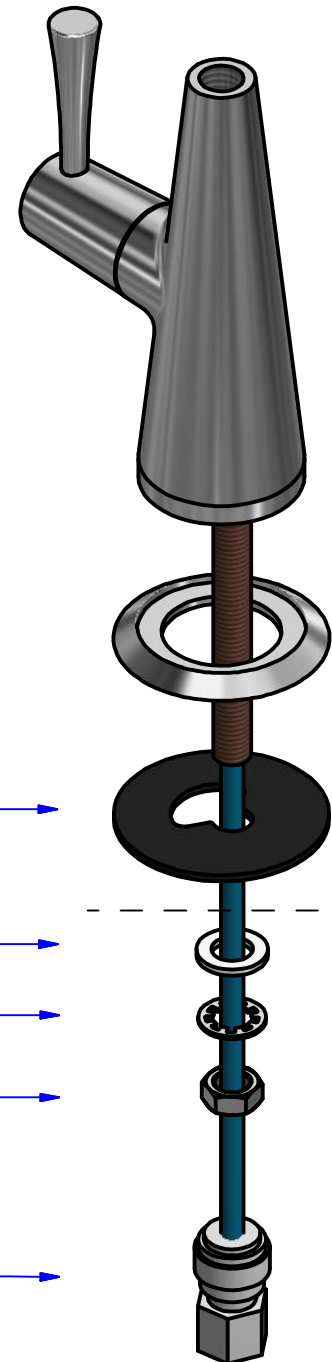
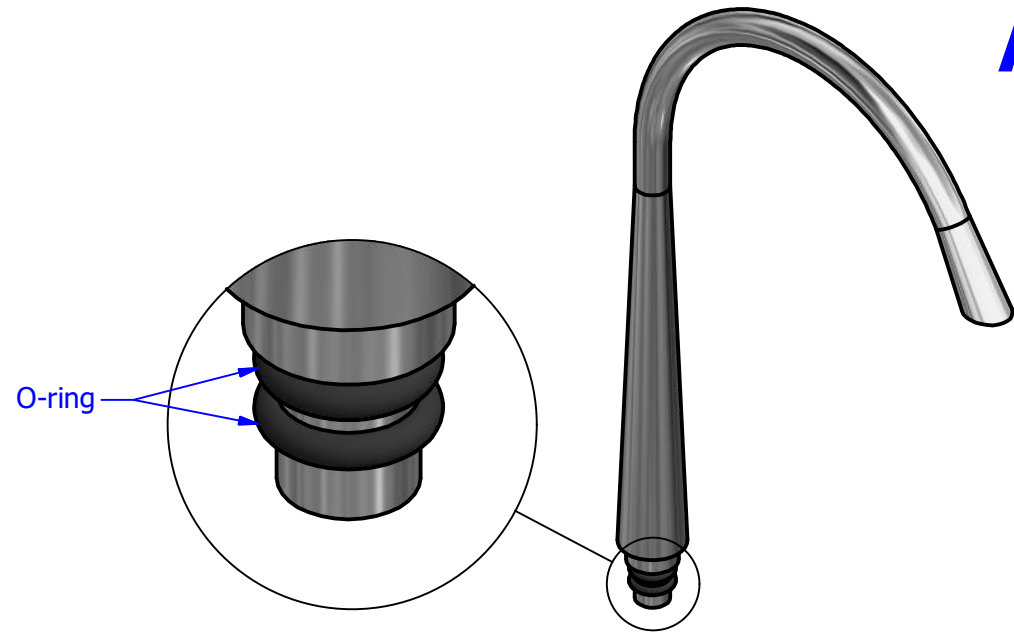


Aanrechtkraan D-5



O-ring

Rubber ring

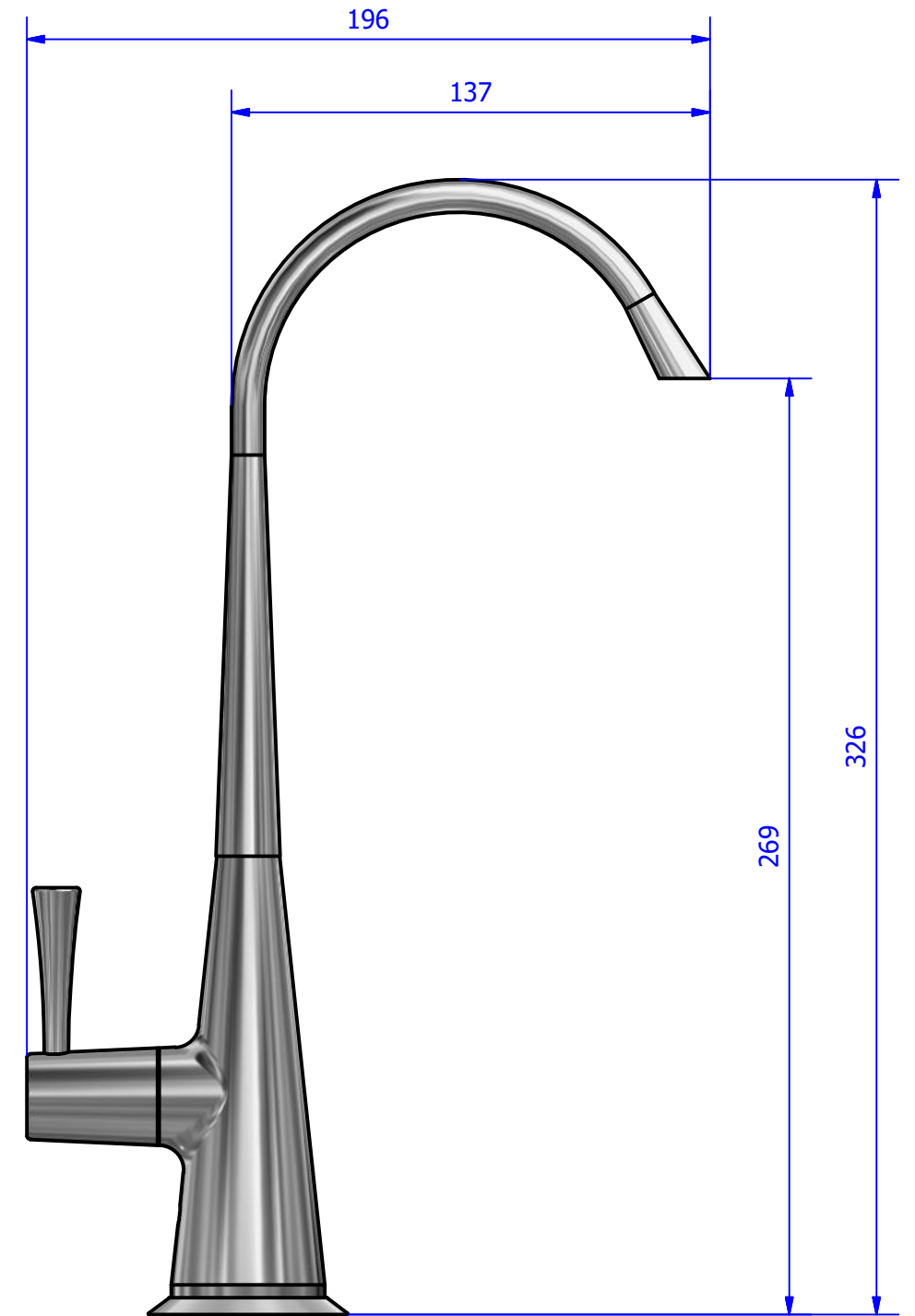
Borgschijf

Tandveerring

Moer

Rechte koppeling

--- Aanrechtblad



Water Factory Systems B.V.
 T 013 - 455 66 88
www.waterfactory.nl
info@waterfactory.nl



www.InventX.nl

Datum: 2-2-2017		Tek. nr. Invent-X: 706-17007-02	
Getekend: L. van Gorsel		Opdrachtgever: WFS	
Schaal: 1:2	Eenheden: mm	Opdracht nr: ---	
Projectie:	Formaat:	Benaming:	
	A3	Montagetekening Aanrechtkraan D-5	