



Bright nickel



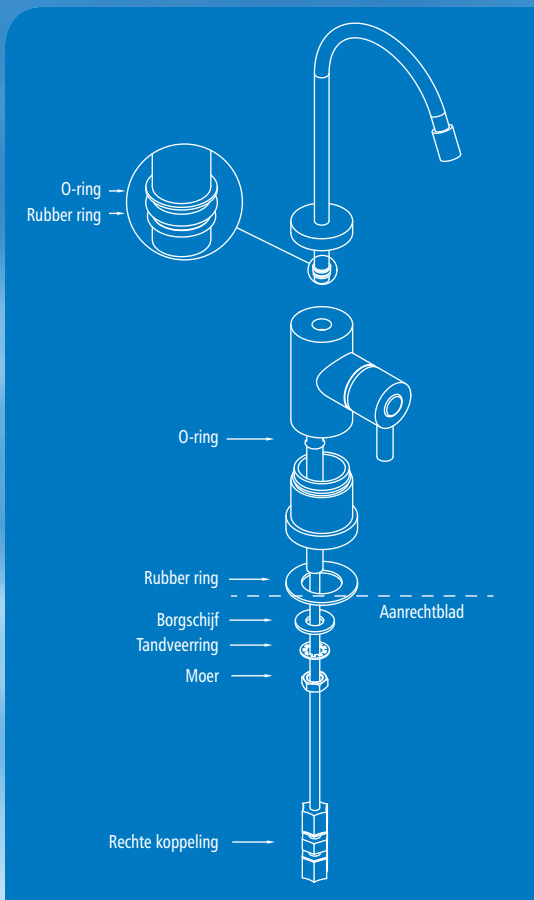
Satin nickel



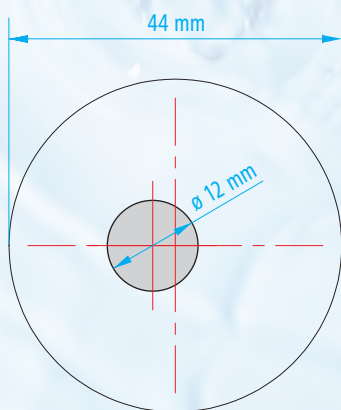
White

## Aanrechtkraan D-7

Moderne stijl



## Boormal



Deze mal is te gebruiken voor het boren van het gat in het aanrechtblad. Controleer of u aan de onderkant van het aanrechtblad voldoende ruimte houdt om de kraan vast te zetten.

**Let op:** Wij aanvaarden geen aansprakelijkheid voor schade, die het gevolg is van handelingen en/of beslissingen die gebaseerd zijn op het gebruik van deze mallen. Deze boormallen kunt u ook als .pdf downloaden op [www.waterfactory.nl](http://www.waterfactory.nl)